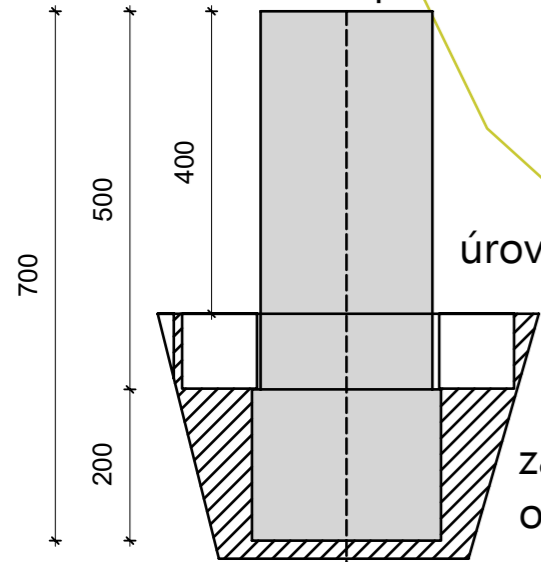
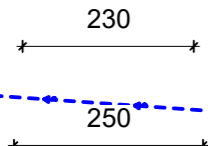


kamenný sloupek - poller  
 žula - Padang, pemrlovaný povrch

pohled



půdorys



třída dopravního zatížení

předlážděná část

nově dlážděná část

úroveň terénu - komunikace

30 2.45 30

dlažba  
 základová část  
 osazená pod dlažbu

dvě řady kostek  
 do betonového lože  
 s jednostrannou opěrou  
 z bet. B12,5

stávající obruba - ponechaná

žulová kostka drobná ČSN 73 6131  
 písek - ložní vrstva  
 mechanicky zpevněné kamenivo MZK16/32 - ČSN 73 6126  
 proliti cementovým mlékem  
 štěrkopísek  
 geotextilie

izolace  
 drenážní fólie  
 Platon P10

kamenný sloupek poller

ulice Havlíčkova - pojížděná komunikace

kamenný obrubník 250/200  
 do betonového lože  
 s boční opěrou z bet. B12,5

stávající žulová kostka  
 silniční - zvednutá

stávající žulová kostka  
 silniční

nový obrubník  
 ve sklonu

nové umístění podélného odvodňovacího  
 žlabu typu AcoDrain s bočním výstupem

náhrada stávajícího DN 80 GG šedá litina za DN 80 tvárná litina v délce 64 m

stávající kanalizační přípojka bude ponechána

koncový bod  
 nového vodovodu

kamenný sloupek poller

AcAcodrain s bočním výstupem

UPC

stávající žulová kostka  
 silniční

stávající obruba - ponechaná

stávající obruba - zvednutá o 10 cm

zrušení vpusti  
 stávající žulová kostka  
 chodníková - zvednutá

odvodnění žlabu do stávající šachtičky

nižší vpusti bude  
 nahrazena litinovým víkem

kamenný obrubník 250/200  
 do betonového lože  
 s boční opěrou z bet. B12,5

úprava č.1 na základě projednání 2/2020

ZODPOVĚDNÝ PROJEKTANT ing.arch. Martin Janda	VYPRACOVAL ing.arch. Martin Janda	ing.arch.martin janda architektonická kancelář	
INVESTOR: Město Frenštát pod Radhoštěm Nám. Míru 1, 744 01 Frenštát pod Radhoštěm		Lomná 1895, 744 01 Frenštát pod Radhoštěm tel. 558 631 134 www.jzarchitekti.cz	
AKCE: <b>Rekonstrukce ulice Havlíčkovy ve Frenštátě pod Radhoštěm</b>	STUPEŇ	dokumentace pro zadání stavby v podrobnostech pro realizaci díla	
	MĚŘÍTKO	1 : 50	
	DATUM	duben 2022	
OBSAH půdorys dlážděných ploch - detail vjezdu do ulice Havlíčkovy včetně jeho úpravy	Č. VÝKRESU	01	